

# MARKOPRINT X1JET HP PREMIUM

## Kostengünstiges Einstiegssystem und kompakter Allrounder plus Highspeed-Funktion

- + Druckhöhe bis 12,7 mm, Druckauflösung bis 600 dpi
- + Erreicht Druckgeschwindigkeiten bis zu 180 m/min
- + Besonders kompakte Bauform mit geringem Platzbedarf
- + Wartungsarm und einfach bedienbar
- + Integrierter Fotosensor zur Produkterkennung



## HIGHSPEED-VARIANTE: PLATZSPAREND, GÜNSTIG, FLEXIBEL DRUCKEN

Der Markoprint X1JET HP Premium beschriftet ebene saugfähige und semi-saugfähige Oberflächen präzise und zuverlässig. Der thermische Inkjet-Drucker mit HP-Kartuschentechnik vereint Druckkopf und Controller in einem robusten Gehäuse aus eloxiertem Aluminium. Das macht den Drucker extrem kompakt und damit einfach zu integrieren. Bei geringem Platz, zur Einbindung in bestehende Produktionsanlagen oder bei der Entwicklung neuer Anlagenkonzepte – der Markoprint X1JET HP Premium ermöglicht maximale Planungsfreiheit.

Im Vergleich zur Standard-Version hat er einen M8-Stecker als zusätzliche Spannungsversorgung und druckt zweimal so schnell.

Der Druckkopf ist gleichzeitig Teil der Tintenkartusche. Das bedeutet, dass bei jedem Kartuschenwechsel auch der Druckkopf erneuert wird. Das erspart aufwändige Wartungs- und Reinigungsarbeiten und sorgt für optimale Druckergebnisse. Der Markoprint X1JET HP Premium druckt Texte, 1D-Barcodes, 2D-Codes und Grafiken hochauflösend und liefert brillante Druckergebnisse auf Produkten und Verpackungen. Die Kennzeichnung ist wischfest, gut lesbar und haltbar und eignet sich u. a. für die Lebensmittel-, Chemie-, Baustoff- und Pharmaindustrie.

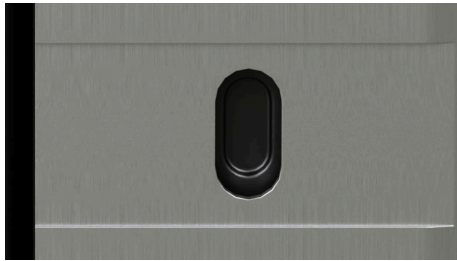


## ANWENDUNGEN



# MARKOPRINT X1JET HP PREMIUM

## BESONDERHEITEN



### INTEGRIERTER FOTOSENSOR

Der Fotosensor erkennt präzise, wann sich ein Produkt an der exakt richtigen Position befindet, um den Druckvorgang zuverlässig auszulösen. Dadurch wird sichergestellt, dass jedes Etikett oder jeder Druckvorgang punktgenau und gleichbleibend erfolgt. Der Sensor überwacht kontinuierlich den Prozess und trägt entscheidend dazu bei, eine gleichbleibend hohe Druckqualität sowie eine exakte Positionierung direkt an der Produktionsanlage zu gewährleisten.



### INTUITIVE BEDIENUNG ÜBER 3-LOGIK-TASTEN MIT LED-STATUSLEUCHTEN

Die einfache Bedienung über 3-Logik-Tasten mit LED-Kontrollleuchten auf der Gehäuseoberseite stellt eine anwenderfreundliche Systemsteuerung sicher. So gelingt auch ungeschulten Mitarbeiterinnen und Mitarbeitern das sichere Bedienen des Markoprint X1JET HP Premium und das Ausführen von Druckaufträgen.



### SMARTCARD-TECHNOLOGIE FÜR KONSTANT GUTE DRUCKE

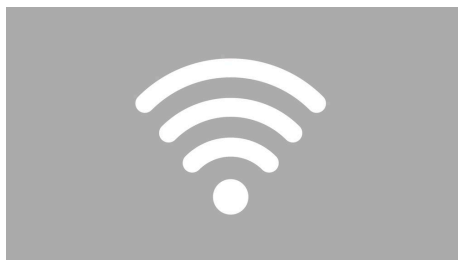
Ein Chip in der Tintenkartusche identifiziert den aktuellen Tintentyp und stellt automatisch die entsprechenden Parameter ein. Ein manuelles Umstellen beim Tintenwechsel entfällt. Ebenso wird u. a. der Tintenfüllstand erfasst und in Echtzeit angezeigt. Das ermöglicht einen kontrollierten Kartuschenaustausch und verhindert ungeplante Produktionsstillstände. Dank Click'n Print-Kartuschenhalterung erfolgen Tintenwechsel schnell und einfach.



### PREMIUM-FEATURE FÜR MEHR LEISTUNG

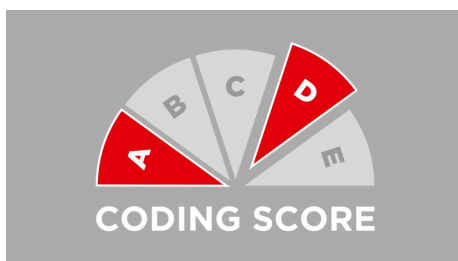
Als Premium-Feature hat der Markoprint HP Premium einen M8-Stecker als zusätzliche Spannungsversorgung auf der Geräterückseite. Im Vergleich zur Standard-Version druckt er zweimal so schnell und hält bei hohen Fördergeschwindigkeiten von bis zu 180 m/min locker mit.

# MARKOPRINT X1JET HP PREMIUM



## WLAN-VERSION OPTIONAL ERHÄLTlich

Die optional erhältliche WLAN-Version des Markoprint X1JET Premium eröffnet die Möglichkeit, das Drucksystem flexibel und ohne Kabelanbindung zu steuern. So lassen sich Einstellungen, Überwachungen und Druckaufträge bequem aus der Ferne ausführen, ohne direkt am Gerät stehen zu müssen. Dies erhöht die Bewegungsfreiheit am Arbeitsplatz, reduziert Installationsaufwand und sorgt für eine besonders komfortable und mobile Handhabung des Systems.



## KLARE LEISTUNGSSTUFEN FÜR FLEXIBLE UND SKALIERBARE DRUCKLÖSUNGEN

Der speziell entwickelte Coding Score erleichtert die Auswahl und Konfiguration der Markoprint Drucksysteme. Die Leistungsstufen – PRINT, BASIC, ADVANCED, PRO und ULTIMATE – sind klar definiert, einfach vergleichbar und variieren je nach System. So entsteht Transparenz bei der Entscheidung und gleichzeitig Investitionssicherheit in eine Kennzeichnungslösung, die sich jederzeit flexibel erweitern lässt. Neue Anforderungen an Produktion, Effizienz oder Nachhaltigkeit lassen sich problemlos integrieren und sichern dauerhaft leistungsstarke, wirtschaftliche Prozesse.

# MARKOPRINT X1JET HP PREMIUM

## TECHNISCHE DATEN

### DRUCKSPEZIFIKATIONEN

	Pro	Ultimate
<b>Druckertyp</b>	Thermal Ink Jet (TIJ)	
<b>Unterstützte Drucktechnologie</b>	HP	
<b>Druckhöhe</b>	1 - 12,7 mm	
<b>Druckauflösung vertikal bis</b>	600 dpi	600 dpi
<b>Druckgeschwindigkeit bis</b>	90 m/min	180 m/min
<b>Empfohlener Abstand Druckkopf zu Produkt</b>	1 mm	
<b>Abstand Druckkopf zu Produkt</b>	1 - 4 mm	
<b>Druckkopfanzahl bis</b>	1	
<b>Maximale Anzahl an Produktionslinien</b>	1	
<b>Orientierung</b>	Von rechts nach links; Von links nach rechts	
<b>Funktion</b>	Seitliche Bedruckung; Top Bedruckung	
<b>Anzahl der zu druckenden Layouts</b>	9	9
<b>Druckbare Inhalte</b>	Barcodes; 2D Codes; Textfelder; BMP Grafiken; Zähler; Zeitangabe; Datumsfeld; Datums-Offset; Eingabe von Variablen; Aktionsfelder	Barcodes; 2D Codes; Textfelder; BMP Grafiken; Zähler; Zeitangabe; Datumsfeld; Datums-Offset; Eingabe von Variablen; Aktionsfelder
<b>Barcodes</b>	Code 2 aus 5; Code 39; Code 128; DataMatrix; EAN 8; EAN 13; GS1 DataMatrix; GS1 DataBar; QR Code; UPC-A; UPC-E; weitere auf Anfrage	Code 2 aus 5; Code 39; Code 128; DataMatrix; EAN 8; EAN 13; GS1 DataMatrix; GS1 DataBar; QR Code; UPC-A; UPC-E; weitere auf Anfrage
<b>DBPrint</b>	+	+
<b>PDF-Direktdruck</b>	+	
<b>Schriftfonts</b>	Alle Windowsschriftfonts; Kundenspezifische Schriftfonts	
<b>Software Voraussetzungen</b>	Windows (Version 7, 8 oder 10); 2 GB für 32-Bit oder 4 GB für 64-Bit; Mind. 30 GB Festplattenspeicher; DirectX 9 oder höher mit WDDM 1.0 Treiber; PC Maus oder Touchscreen; Schnittstelle zum Anschluss des Druckgeräts; Prozessor mit mind. 1 GHz	
<b>Interpreter-Software</b>	integra Command	
<b>Spitting</b>	+	
<b>Warming</b>	+	
<b>TINTE</b>		
<b>Farbe</b>	Blau; Gelb; Grün; Weiß; Rot; Schwarz; UV-sichtbar; UV-aushärtend <sup>1</sup>	
<b>Zusammensetzung</b>	Solventbasierend; Wasserbasierend	

<sup>1</sup> Es kann maximal mit einer Tinte pro System gearbeitet werden.

# MARKOPRINT X1JET HP PREMIUM

## HARDWARE

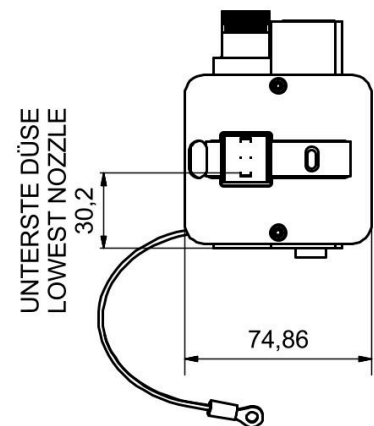
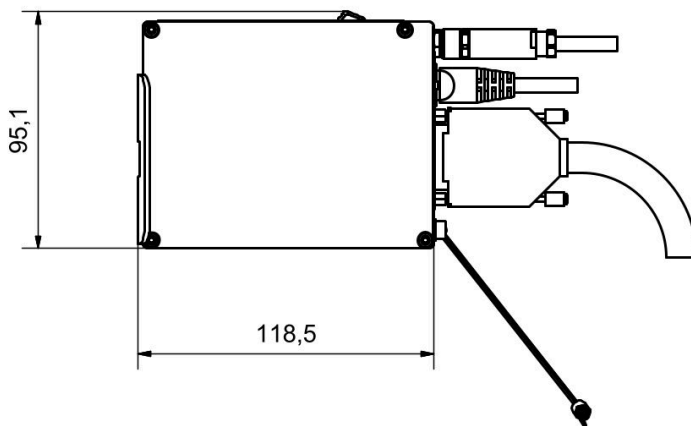
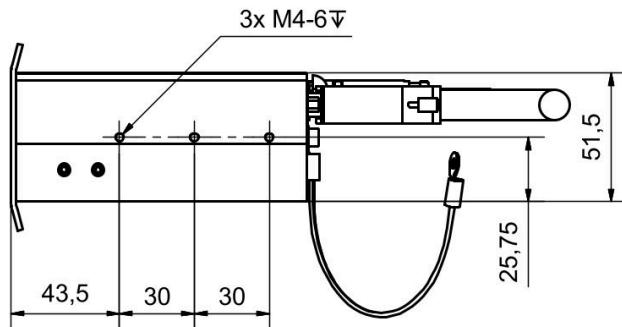
	Pro	Ultimate
<b>Externes Bedienfeld/Anzeige</b>	Extern Vivid Display; Extern HMI Display	
<b>Gehäuseausführung Std.-OEM Design</b>	-	
<b>Passwortschutz</b>	-	+
<b>Interner Sensor</b>	+	
<b>Sensorsignal</b>	NPN; Schaltschwelle 7V; PNP (nach Umbau)	
<b>Drehgebersignal</b>	Gegentakt oder NPN; 24 V Spannung; Schaltschwelle 7 V; Frequenz max.150 kHz	
<b>Status/ Alarm Ausgänge</b>	4	4
<b>Flash-Speicher Erweiterung als Option</b>	-	
<b>USB-Speicherstick-Steckplatz</b>	+	
<b>SD-Speicherkarten-Steckplatz</b>	-	
<b>PCMCIA-Steckplatz</b>	-	
<b>WLAN</b>	-	+
<b>Schnittstellen</b>	15polig SUB-D (Anschluss Drehgeber/Sensor/Ein- und Ausgänge und optionale Stromzufuhr); USB (Übertragung Layouts, Änderungen Einstellungen); M8 Connector für Netzanschluss	
<b>Schnittstellen (optional)</b>	WLAN/WiFi (optional)	

## PHYSIKALISCHE ASPEKTE

<b>Abmessung System (HxBxL)</b>	96 x 75 x 119 mm
<b>Gewicht</b>	0,57 kg
<b>IP Schutzart</b>	IP 40
<b>Zulassungen</b>	CE
<b>Rel. Luftfeuchtigkeit nicht kondensierend</b>	10 - 90 %
<b>Umgebungstemperatur</b>	5 - 40°C
<b>Anschlussspannung</b>	100 - 230 V
<b>Netzfrequenz</b>	50 - 60 Hz
<b>Stromstärke</b>	1,25 A
<b>Stromverbrauch</b>	15 W

# MARKOPRINT X1JET HP PREMIUM

## TECHNISCHE ZEICHNUNGEN



# MARKOPRINT X1JET HP PREMIUM

## ZUBEHÖR



### INTEGRA VIVID

Das 7" hochauflösende HMI Farb-Touchdisplay von integra Vivid dient der visualisierten Anzeige der Druckaufträge und des Status von X1JET und PP Class Drucksystemen. Auf einem Blick ist ersichtlich, ob das Drucksystem gerade arbeitet, wie der Tintenfüllstand der Kartuschen ist und mit welcher Geschwindigkeit gedruckt wird.

Die innovative Swipe-Bedieneroberfläche macht das Bearbeiten der Druckereinstellungen und das Ändern der Druckaufträge direkt am Display besonders leicht. Durch seine Schutzklasse IP52 ist es in staubigen Produktionsumgebungen und gegen fallendes Tropfwasser geschützt.



### HMI DISPLAY

Das hochauflösende OLED-Display visualisiert Funktionen und Einstellungen der Markoprint Inkjet-Drucker der X1JET-Serie. Druckerstatus, Parameter und Druckbilder lassen sich prüfen und anpassen, Daten können direkt eingegeben werden. Start-/Stopp-Tasten ermöglichen eine einfache, intuitive Bedienung und das direkte Auslösen des Drucks.

Dank kompakter, robuster Bauweise lässt sich das System platzsparend in Produktionslinien integrieren – wahlweise per Tischaufstellung oder Wandmontage. Es ist Hot-Plug-fähig und kann im laufenden Betrieb an andere kompatible Systeme angeschlossen werden. Die Steuerung erfolgt über einen iLOGIK-Drehtaster; bei Druckbildern mit Variablenfeld erscheint automatisch die Eingabemaske.

# MARKOPRINT X1JET HP PREMIUM



## IHR ZUVERLÄSSIGER PARTNER

### + PERSÖNLICHER ANSPRECHPARTNER

Ihr persönlicher Ansprechpartner aus unserem Sales-Team hört Ihnen zu und erklärt Ihnen die Möglichkeiten.

### + MADE IN GERMANY

Durch unsere Produktion Made in Germany garantieren wir Qualität und Verfügbarkeit.

### + PASSENDE LÖSUNG

Technologieunabhängig entwickeln wir die optimale Lösung für Ihre Anforderungen.

### + LÜCKENLOSER SERVICE

Unser lückenloses Service-Netzwerk inklusive 24h-Hotline steht Ihnen immer zur Verfügung.

### + REGIONAL VERWURZELT, WELTWEIT VERNETZT

Als Familienunternehmen mit weltweiten Niederlassungen steht für uns die Kundenbeziehung immer im Fokus.

#### Bluhm Systeme GmbH

Maarweg 33 / D-53619 Rheinbreitbach  
T +49 (0) 2224 77 08 0 / [info@bluhmsysteme.com](mailto:info@bluhmsysteme.com)  
[www.bluhmsysteme.com](http://www.bluhmsysteme.com)