

# MARKOPRINT INTEGRA SINGULAR 108

**Ideal für kostengünstige Drucke mit hohen  
Auflagen auf saugfähigen Oberflächen**

- + Druckhöhe bis 108 mm, Druckauflösung bis 600 dpi
- + Größerer Abstand zum Produkt (bis 10 mm) möglich
- + Erreicht Druckgeschwindigkeiten bis zu 90 m/min
- + Tintenkartusche mit großem Tintenvorrat (750 ml)
- + Robuste und flexible Konstruktion für Industrieumgebungen
- + Ideal für saugfähige Oberflächen, z.B. Kartonverpackungen



## ROBUSTER GROSSSCHRIFTDRUCKER ALS ETIKETTENALTERNATIVE

Der Name des Markoprint integra Singular 108 verrät bereits seine maximale Druckhöhe von 108 mm. Der thermische Inkjet Drucker mit HP-Kartuschentechnik realisiert den in vielen Branchen erforderlichen Großschriftdruck auf saugfähigen Oberflächen ohne Versatz. Er druckt hochauflösende Texte, 1D-Barcodes, 2D-Codes und Grafiken. Damit eignet er sich hervorragend als Alternative zu Etiketten und Festtintendruckern bzw. Wachsdruckern. Auf Wunsch druckt er auch ganz klein, die kleinste Druckhöhe beträgt einen Millimeter.

Der Markoprint integra Singular 108 ist für den Druck von wasserbasierten Tinten ausgelegt. Wasserbasierte Tinten weisen auf saugfähigen Materialien eine bessere Trocknung und einen höheren Schwärzungsgrad auf. Sie eignen sich daher optimal zur kontrastreichen und kantenschärfen Bedruckung von Karton, Pappe und Papier sowie für den Einsatz in der Lebensmittelbranche. Die in den Kartuschen integrierte Smartcard-Technologie gleicht alle wichtigen Verbrauchsdaten in Echtzeit ab. Aufgrund seiner kompakten und flexiblen Konstruktion gelingt die einfache Integration in bestehende Produktionslinien.

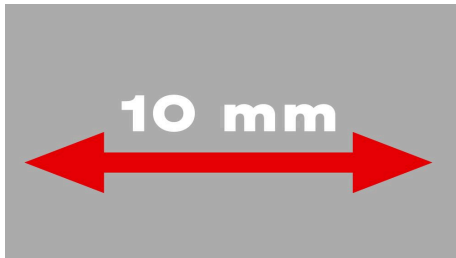


## ANWENDUNGEN



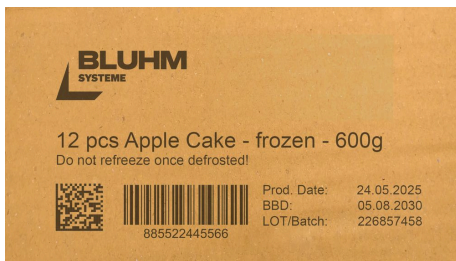
# MARKOPRINT INTEGRA SINGULAR 108

## BESONDERHEITEN



### GRÖßERER DRUCKABSTAND ZUM PRODUKT: BIS 10 MM

Der großzügige Druckabstand von bis zu 10 mm zwischen Druckkopf und Produkt sorgt für mehr Flexibilität und Toleranz bei der Kennzeichnung. Selbst bei unebenen, rauen oder leicht variierenden Oberflächen bleibt die Druckqualität konstant hoch. Diese Eigenschaft erleichtert den Einsatz in unterschiedlichsten Produktionsumgebungen und ermöglicht eine sichere Kennzeichnung, ohne dass aufwendige Anpassungen an der Linie erforderlich sind.



### KONTRASTREICHER UND KANTENSCHARFER DRUCK AUF SAUGFÄHIGEM MATERIAL

Die wasserbasierten Tinten sorgen auf saugfähigen Materialien für kontrastreiche und klare Druckbilder, die jederzeit gut lesbar sind. Dadurch wird eine hohe Druckqualität gewährleistet, selbst bei schneller Produktion. Ihre Eigenschaften machen sie ideal für Anwendungen in der Lebensmittelindustrie, wo exakte Kennzeichnungen unverzichtbar sind, sowie in der Logistik, wo zuverlässige und dauerhaft erkennbare Markierungen benötigt werden.



### IDEAL ALS ETIKETTENALTERNATIVE

Das geschlossene Druckbild mit einer Höhe von 108 mm ermöglicht eine saubere Kennzeichnung ganz ohne Versatz und garantiert eine gleichbleibend hohe Qualität. Gleichzeitig können variable Daten in Echtzeit verarbeitet und präzise aufgebracht werden. Damit eignet sich der Inkjetdrucker hervorragend als effiziente Alternative zu herkömmlichen Etiketten und Festtinten- bzw. Wachsdruckern. Er spart erhebliche Kosten ein und reduziert zudem Abfall: ein klarer Vorteil für nachhaltige Produktionsprozesse.



### KASKADIERUNG VON BIS ZU 3 DRUCKKÖPFEN

Der Inkjetdrucker erlaubt die Kaskadierung von bis zu drei Druckköpfen, so dass sich eine Druckhöhe von 324 mm erreichen lässt. Durch die zentrale Steuerung über den Hauptcontroller wird die Kaskadierung einfacher und stabiler. Alle Befehle werden automatisch an die Unterdrucker weitergeleitet, sodass die gesamte Druckeinheit wie ein einzelnes System arbeitet. Das reduziert Fehlerquellen und sorgt für ein einwandfreies Druckergebnis. Benötigt werden drei vollständige Geräteeinheiten, bestehend aus je einem Tintentank und einem Druckkopf.

# MARKOPRINT INTEGRA SINGULAR 108



## SMARTCARD-TECHNOLOGIE KONTROLLIERT TINTENTYP UND FÜLLSTAND

Für konstant gute Drucke sorgt die Smartcard-Technologie der Tintenkartuschen. Ein Chip identifiziert den aktuellen Tintentyp und stellt automatisch die entsprechenden Parameter ein. Ein manuelles Umstellen beim Tintenwechsel entfällt. Ebenso wird u. a. der Tintenfüllstand erfasst und in Echtzeit angezeigt. Das ermöglicht einen kontrollierten Kartuschenaustausch und verhindert ungeplante Produktionsstillstände. Dank Click'n Print-Kartuschenhalterung erfolgen Tintenwechsel schnell und einfach.



CODING SCORE

## KLARE LEISTUNGSSTUFEN FÜR FLEXIBLE UND SKALIERBARE DRUCKLÖSUNGEN

Der speziell entwickelte Coding Score erleichtert die Auswahl und Konfiguration der Markoprint Drucksysteme. Die Leistungsstufen – PRINT, BASIC, ADVANCED, PRO und ULTIMATE – sind klar definiert, einfach vergleichbar und variieren je nach System. So entsteht Transparenz bei der Entscheidung und gleichzeitig Investitionssicherheit in eine Kennzeichnungslösung, die sich jederzeit flexibel erweitern lässt. Neue Anforderungen an Produktion, Effizienz oder Nachhaltigkeit lassen sich problemlos integrieren und sichern dauerhaft leistungsstarke, wirtschaftliche Prozesse.

# MARKOPRINT INTEGRA SINGULAR 108

## TECHNISCHE DATEN

### DRUCKSPEZIFIKATIONEN

	Advanced	Pro
<b>Druckertyp</b>	Thermal Ink Jet (TIJ)	
<b>Unterstützte Drucktechnologie</b>	HP	
<b>Druckhöhe</b>	1 - 108 mm	
<b>Druckauflösung vertikal bis</b>	600 dpi	600 dpi
<b>Druckgeschwindigkeit bis</b>	60 m/min	90 m/min
<b>Empfohlener Abstand Druckkopf zu Produkt</b>	1 mm	
<b>Abstand Druckkopf zu Produkt</b>	1 - 3 mm	
<b>Druckkopanzahl bis</b>	1	
<b>Maximale Anzahl an Produktionslinien</b>	1	
<b>Orientierung</b>	Von links nach rechts; Von rechts nach links	
<b>Funktion</b>	Top Bedruckung; Seitliche Bedruckung	
<b>Anzahl der zu druckenden Layouts</b>	9	9
<b>Druckbare Inhalte</b>	Barcodes; Textfelder; BMP Grafiken; Zähler; Zeitangabe; Datumsfeld; Datums-Offset; Aktionsfelder	Aktionsfelder; Datums-Offset; Datumsfeld; Zeitangabe; Zähler; BMP Grafiken; Textfelder; 2D Codes; Barcodes
<b>Barcodes</b>	weitere auf Anfrage; UPC-E; UPC-A; GS1 DataBar; EAN 13; EAN 8; Code 128; Code 39; Code 2 aus 5	weitere auf Anfrage; UPC-E; UPC-A; QR Code; GS1 DataBar; GS1 DataMatrix; EAN 13; EAN 8; DataMatrix; Code 128; Code 39; Code 2 aus 5
<b>DBPrint</b>	-	+
<b>PDF-Direktdruck</b>	+	
<b>Schriftfonts</b>	Kundenspezifische Schriftfonts; Alle Windowsschriftfonts	
<b>Software Voraussetzungen</b>	Prozessor mit mind. 1 GHz; Schnittstelle zum Anschluss des Druckgeräts; PC Maus oder Touchscreen; DirectX 9 oder höher mit WDDM 1.0 Treiber; Mind. 30 GB Festplattenspeicher; 2 GB für 32-Bit oder 4 GB für 64-Bit; Windows (Version 7, 8 oder 10)	
<b>Interpreter-Software</b>	integra Command	
<b>Spitting</b>	-	
<b>Warming</b>	-	
<b>TINTE</b>		
<b>Farbe</b>	Schwarz <sup>1</sup>	
<b>Zusammensetzung</b>	Wasserbasierend	

<sup>1</sup> Es kann max. mit einer Tinte pro System gearbeitet werden.

# MARKOPRINT INTEGRA SINGULAR 108

## HARDWARE

	Advanced	Pro
Display		kein Display
Gehäuseausführung Std.-OEM Design		-
Passwortschutz	-	-
Interner Sensor		-
Sensorsignal		NPN; Schaltschwelle 7V
Drehgebersignal		Frequenz max:150 kHz; Schaltschwelle 7 V; 24 V Spannung; Gegentakt oder NPN
Status/ Alarm Ausgänge	4	4
Flash-Speicher Erweiterung als Option		-
USB-Speicherstick-Steckplatz		+
SD-Speicherkarten-Steckplatz		-
PCMCIA-Steckplatz		-
WLAN	-	-
Schnittstellen	Ethernet (TCP/IP); RS-232; M8 Connector für Drehgeber und Sensor; M12 Connector für PoE und Ein- und Ausgänge	

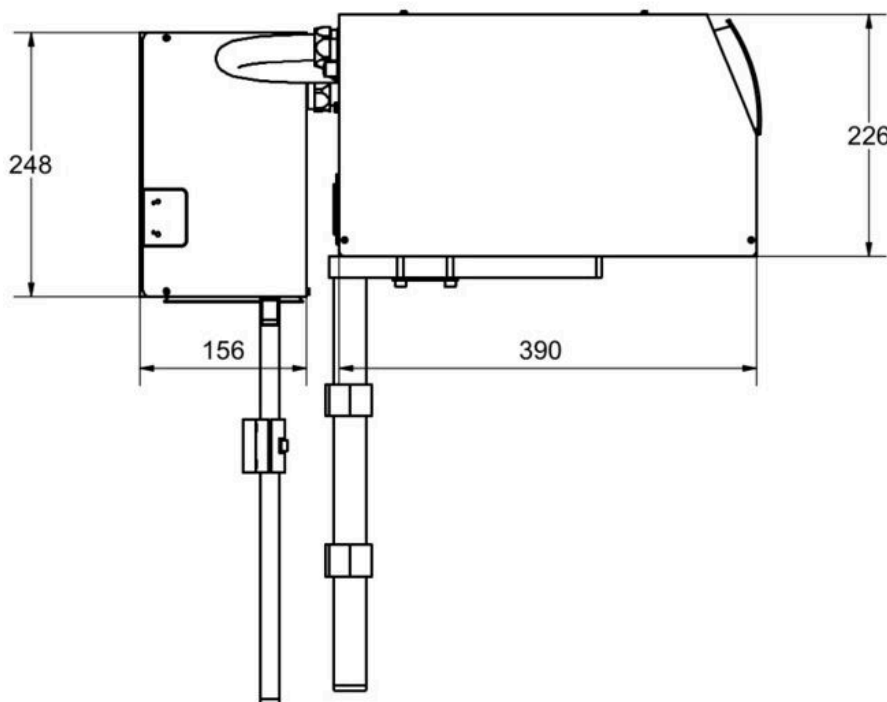
## PHYSIKALISCHE ASPEKTE

Abmessung System (HxBxL)	226 x 162 x 390 mm
Abmessung Druckkopf (HxBxL)	248 x 92 x 156 mm
Schlauchlänge min.	1 m
Schlauchlänge max.	1 m
Gewicht	10,2 kg
IP Schutzart	IP 40
Rel. Luftfeuchtigkeit nicht kondensierend	30 - 85 %
Umgebungstemperatur	10 - 40°C
Anschlussspannung	90 - 240 V
Netzfrequenz	50 - 60 Hz
Stromstärke	4,2 A
Stromverbrauch	201 W

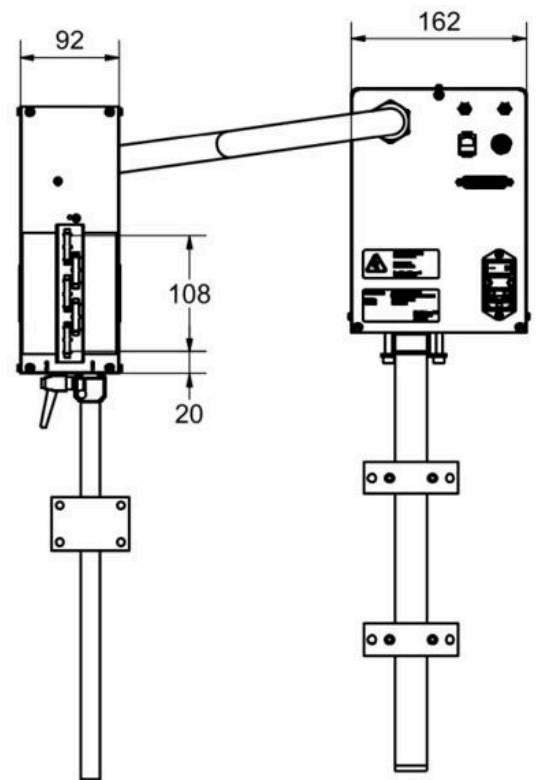
# MARKOPRINT INTEGRA SINGULAR 108

## TECHNISCHE ZEICHNUNGEN

Seitenansicht von rechts  
side view right



Vorderansicht  
front view



# MARKOPRINT INTEGRA SINGULAR 108

## ZUBEHÖR



### INTEGRA VIVID

Das 7" hochauflösende HMI Farb-Touchdisplay von integra Vivid dient der visualisierten Anzeige der Druckaufträge und des Status von X1JET und PP Class Drucksystemen. Auf einem Blick ist ersichtlich, ob das Drucksystem gerade arbeitet, wie der Tintenfüllstand der Kartuschen ist und mit welcher Geschwindigkeit gedruckt wird.

Die innovative Swipe-Bedieneroberfläche macht das Bearbeiten der Druckereinstellungen und das Ändern der Druckaufträge direkt am Display besonders leicht. Durch seine Schutzklasse IP52 ist es in staubigen Produktionsumgebungen und gegen fallendes Tropfwasser geschützt.

# MARKOPRINT INTEGRA SINGULAR 108



## IHR ZUVERLÄSSIGER PARTNER

### + PERSÖNLICHER ANSPRECHPARTNER

Ihr persönlicher Ansprechpartner aus unserem Sales-Team hört Ihnen zu und erklärt Ihnen die Möglichkeiten.

### + MADE IN GERMANY

Durch unsere Produktion Made in Germany garantieren wir Qualität und Verfügbarkeit.

### + PASSENDE LÖSUNG

Technologieunabhängig entwickeln wir die optimale Lösung für Ihre Anforderungen.

### + LÜCKENLOSER SERVICE

Unser lückenloses Service-Netzwerk inklusive 24h-Hotline steht Ihnen immer zur Verfügung.

### + REGIONAL VERWURZELT, WELTWEIT VERNETZT

Als Familienunternehmen mit weltweiten Niederlassungen steht für uns die Kundenbeziehung immer im Fokus.

#### Bluhm Systeme GmbH

Maarweg 33 / D-53619 Rheinbreitbach  
T +49 (0) 2224 77 08 0 / [info@bluhmsysteme.com](mailto:info@bluhmsysteme.com)  
[www.bluhmsysteme.com](http://www.bluhmsysteme.com)