

# MARKOPRINT INTEGRA ONE

## Kompakter Inkjetdrucker für die Systemintegration

- + Kompakte Bauform sehr gut zur Systemintegration geeignet
- + Druckhöhe bis 12,7 mm, Druckauflösung bis 600 dpi
- + Für saugfähige und nicht saugfähige Oberflächen
- + Erreicht Druckgeschwindigkeiten bis zu 180 m/min
- + Integrierter Fotosensor zur Produkterkennung



## IDEALER ALLROUNDER FÜR DIE INTEGRATION IN PRODUKTIONSANLAGEN

Inkjet-Kennzeichnungssysteme in Produktionsanlagen zu integrieren, ist aufgrund enger Platzverhältnisse nicht immer leicht. Für solche Anwendungen haben wir einen besonders kompakten thermischen Inkjet-Drucker im Sortiment: den Markoprint integra One mit HP-Kartuschentechnik. Der Codierer mit den geringen Außenmaßen lässt sich einfach in bestehende oder neue Anlagen einbauen – für maximale Planungsfreiheit.

Eine große Auswahl an wasser- bzw. solventbasierten HP-Tinten erlaubt die Kennzeichnung nahezu aller saugfähigen und nicht saugfähigen Oberflächen. Der Markoprint integra One druckt Texte, 1D-Barcodes, 2D-Codes und Grafiken hochauflösend und liefert brillante Druckergebnisse auf Produkten und Verpackungen. Papier, Kartonagen, lackierte Oberflächen, Folien und Kunststoffe werden wischfest, gut lesbar und haltbar beschriftet.



## ANWENDUNGEN



# MARKOPRINT INTEGRA ONE

## BESONDERHEITEN



### SMARTCARD-TECHNOLOGIE KONTROLLIERT TINTENTYP UND FÜLLSTAND

Für konstant gute Drucke sorgt die Smartcard-Technologie der Tintenkartuschen. Ein Chip identifiziert den aktuellen Tintentyp und stellt automatisch die entsprechenden Parameter ein. Ein manuelles Umstellen beim Tintenwechsel entfällt. Ebenso wird u. a. der Tintenfüllstand erfasst und in Echtzeit angezeigt. Das ermöglicht einen kontrollierten Kartuschenaustausch und verhindert ungeplante Produktionsstillstände. Dank Click'n Print-Kartuschenhalterung erfolgen Tintenwechsel schnell und einfach.



### WLAN-VERSION OPTIONAL ERHÄLTlich

Die optional erhältliche WLAN-Version des Markoprint integra One eröffnet die Möglichkeit, das Drucksystem flexibel und ohne Kabelanbindung zu steuern. So lassen sich Einstellungen, Überwachungen und Druckaufträge bequem aus der Ferne ausführen, ohne direkt am Gerät stehen zu müssen. Dies erhöht die Bewegungsfreiheit am Arbeitsplatz, reduziert Installationsaufwand und sorgt für eine besonders komfortable und mobile Handhabung des Systems.



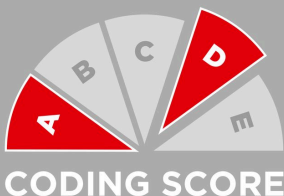
### OLED-DISPLAY UND ILOGIC

Das Drucksystem verfügt über ein modernes OLED-Display, das eine klare und leicht ablesbare Darstellung aller relevanten Informationen bietet. Es ermöglicht eine unkomplizierte Dateneingabe sowie die schnelle Überprüfung und Anpassung von Systemeinstellungen. Die Bedienung erfolgt dabei intuitiv über den praktischen iLogic-Knopf, der eine einfache Navigation durch die Menüs erlaubt. Zusätzlich informiert das Display jederzeit zuverlässig über den aktuellen Wartungszustand des Systems.



### INTEGRIERTER FOTOSENSOR

Der Fotosensor erkennt, wann ein Produkt an der richtigen Position ist, um den Druckvorgang auszulösen. Der Sensor sichert so die Druckqualität und -position unmittelbar an der Produktionsanlage.



### KLARE LEISTUNGSTUFEN FÜR FLEXIBLE UND SKALIERBARE DRUCKLÖSUNGEN

Der speziell entwickelte Coding Score erleichtert die Auswahl und Konfiguration der Markoprint Drucksysteme. Die Leistungsstufen – PRINT, BASIC, ADVANCED, PRO und ULTIMATE – sind klar definiert, einfach vergleichbar und variieren je nach System. So entsteht Transparenz bei der Entscheidung und gleichzeitig Investitionssicherheit in eine Kennzeichnungslösung, die sich jederzeit flexibel erweitern lässt. Neue Anforderungen an Produktion, Effizienz oder Nachhaltigkeit lassen sich problemlos integrieren und sichern dauerhaft leistungsstarke, wirtschaftliche Prozesse.

# MARKOPRINT INTEGRA ONE

## TECHNISCHE DATEN

### DRUCKSPEZIFIKATIONEN

	Advanced	Pro
<b>Druckertyp</b>	Thermal Ink Jet (TIJ)	
<b>Unterstützte Drucktechnologie</b>	HP	
<b>Druckhöhe</b>	1 - 12,7 mm	
<b>Druckauflösung vertikal bis</b>	600 dpi	600 dpi
<b>Druckgeschwindigkeit bis</b>	90 m/min	180 m/min
<b>Empfohlener Abstand Druckkopf zu Produkt</b>	1 mm	
<b>Abstand Druckkopf zu Produkt</b>	1 - 4 mm	
<b>Druckkopfanzahl bis</b>	1	
<b>Maximale Anzahl an Produktionslinien</b>	1	
<b>Orientierung</b>	Von links nach rechts; Von rechts nach links	
<b>Funktion</b>	Seitliche Bedruckung; Top Bedruckung	
<b>Druckbare Inhalte</b>	Barcodes; 2D Codes; Textfelder; BMP Grafiken; Zähler; Zeitangabe; Datumsfeld; Datums-Offset; Eingabe von Variablen; Aktionsfelder	Barcodes; 2D Codes; Textfelder; BMP Grafiken; Zähler; Zeitangabe; Datumsfeld; Datums-Offset; Eingabe von Variablen; Aktionsfelder
<b>Barcodes</b>	Code 2 aus 5; Code 39; Code 128; DataMatrix; EAN 8; EAN 13; GS1 DataMatrix; GS1 DataBar; QR Code; weitere auf Anfrage; UPC-A; UPC-E	Code 2 aus 5; Code 39; Code 128; DataMatrix; EAN 8; EAN 13; GS1 DataMatrix; GS1 DataBar; QR Code; UPC-A; UPC-E
<b>DBPrint</b>	-	+
<b>PDF-Direktdruck</b>	-	
<b>Schriftfonts</b>	Kundenspezifische Schriftfonts; Alle Windowsschriftfonts	
<b>Software Voraussetzungen</b>	Prozessor mit mind. 1 GHz; Schnittstelle zum Anschluss des Druckgeräts; PC Maus oder Touchscreen; DirectX 9 oder höher mit WDDM 1.0 Treiber; Mind. 30 GB Festplattenspeicher; 2 GB für 32-Bit oder 4 GB für 64-Bit; Windows (Version 7, 8 oder 10)	
<b>Interpreter-Software</b>	integra Command	
<b>Spitting</b>	+	
<b>Warming</b>	+	
<b>TINTE</b>		
<b>Farbe</b>	Blau; Gelb; Grün; Weiß; Rot; Schwarz; UV-sichtbar; UV-aushärtend <sup>1</sup>	
<b>Zusammensetzung</b>	Solventbasierend; Wasserbasierend	

<sup>1</sup> Es kann max. mit einer Tinte pro System gearbeitet werden.

# MARKOPRINT INTEGRA ONE

## HARDWARE

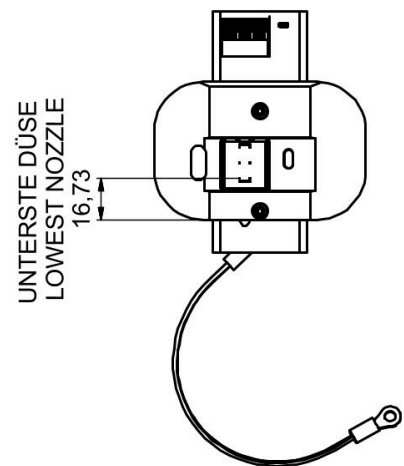
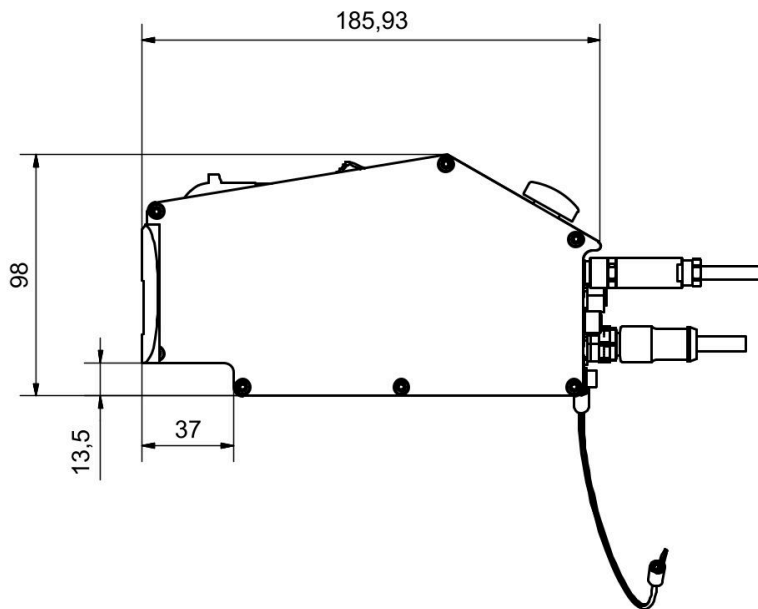
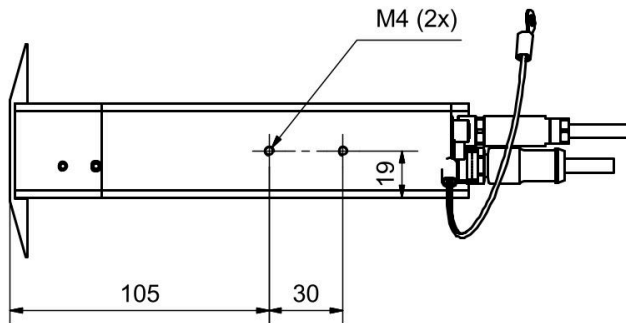
	Advanced	Pro
<b>Display</b>	OLED Display 128×64 Pixel	
<b>Externes Bedienfeld/Anzeige</b>	integriertes Display	
<b>Gehäuseausführung Std.-OEM Design</b>	-	
<b>Passwortschutz</b>	-	+
<b>Interner Sensor</b>	+	
<b>Sensorsignal</b>	NPN	
<b>Drehgebersignal</b>	Gegentakt oder NPN; Frequenz max.150 kHz; 24 V Spannung	
<b>Status/ Alarm Ausgänge</b>	3	5
<b>Flash-Speicher Erweiterung als Option</b>	-	
<b>USB-Speicherstick-Steckplatz</b>	+	
<b>SD-Speicherkarten-Steckplatz</b>	-	
<b>PCMCIA-Steckplatz</b>	-	
<b>WLAN</b>	-	+
<b>Schnittstellen</b>	RS-232; USB (Übertragung Layouts, Änderungen Einstellungen); M8 Connector für Drehgeber und Sensor; M12 Connector für PoE und Ein- und Ausgänge	
<b>Schnittstellen (optional)</b>	WLAN/WiFi (optional); Ethernet (TCP/IP)	

## PHYSIKALISCHE ASPEKTE

<b>Abmessung System (HxBxL)</b>	98 x 86 x 186 mm
<b>Gewicht</b>	0,662 kg
<b>IP Schutzart</b>	IP 40
<b>Zulassungen</b>	CE
<b>Rel. Luftfeuchtigkeit nicht kondensierend</b>	10 - 90 %
<b>Umgebungstemperatur</b>	5 - 40°C
<b>Anschlussspannung</b>	90 - 240 V
<b>Netzfrequenz</b>	50 - 60 Hz
<b>Stromstärke</b>	0,5 A
<b>Stromverbrauch</b>	35 W

# MARKOPRINT INTEGRA ONE

## TECHNISCHE ZEICHNUNGEN



# MARKOPRINT INTEGRA ONE

## ZUBEHÖR



### ZTV HP

ZTV HP ist ein kostengünstiges Tintenversorgungssystem für Markoprint Inkjet-Drucker mit schnelltrocknenden oder solvent-basierten HP Class Tinten. Bei Kennzeichnungsanwendungen mit hohem Tintenverbrauch ermöglicht das intelligente System unterbrechungsfreies Drucken. Der große Tintentank verhindert, dass die Gesamtanlageneffektivität (OEE) durch zu häufige Patronenwechsel negativ beeinflusst wird. Er fasst 10-mal so viel Tintenmenge wie eine einzelne Kartusche und kann bis zu 4 Kartuschen gleichzeitig versorgen. Durch niedrigere Tintenpreise amortisiert sich das System schnell. Die Kartuschen melden ihren Tintenstand in Echtzeit an das Tintensystem und werden während des Druckvorgangs automatisch befüllt. Der in die Kartuschen integrierte Füllstandssensor verhindert gleichzeitig ein Überfüllen mit Tinte. Da das System über Druck geregelt wird, kann das Bulksystem oberhalb, seitlich und unterhalb der Druckköpfe installiert werden. Die Höhe des Systems spielt keine Rolle, ein zusätzlicher Regulator ist nicht erforderlich.

# MARKOPRINT INTEGRA ONE



## IHR ZUVERLÄSSIGER PARTNER

### + PERSÖNLICHER ANSPRECHPARTNER

Ihr persönlicher Ansprechpartner aus unserem Sales-Team hört Ihnen zu und erklärt Ihnen die Möglichkeiten.

### + MADE IN GERMANY

Durch unsere Produktion Made in Germany garantieren wir Qualität und Verfügbarkeit.

### + PASSENDE LÖSUNG

Technologieunabhängig entwickeln wir die optimale Lösung für Ihre Anforderungen.

### + LÜCKENLOSER SERVICE

Unser lückenloses Service-Netzwerk inklusive 24h-Hotline steht Ihnen immer zur Verfügung.

### + REGIONAL VERWURZELT, WELTWEIT VERNETZT

Als Familienunternehmen mit weltweiten Niederlassungen steht für uns die Kundenbeziehung immer im Fokus.

#### Bluhm Systeme GmbH

Maarweg 33 / D-53619 Rheinbreitbach  
T +49 (0) 2224 77 08 0 / [info@bluhmsysteme.com](mailto:info@bluhmsysteme.com)  
[www.bluhmsysteme.com](http://www.bluhmsysteme.com)