

MARKOPRINT HANDHOLD

Leistungsstarker Akku-Handdrucker für kabellose Kennzeichnungen

- + Geringes Gewicht und kompakte Form
- + Einfaches Handling
- + Leistungsstarker Akku
- + Druckhöhe bis 12,7 mm, Druckauflösung bis 600 dpi
- + Erreicht Druckgeschwindigkeiten bis zu 90 m/min
- + WLAN-Version optional erhältlich



DRUCKAUFTRÄGE STANDORTUNABHÄNGIG AUSFÜHREN

Die kompakte Bauform und das leichte Gewicht machen den X1Jet HandHold zum perfekten Handdrucker für mobile Kennzeichnungsaufgaben. Der thermische Inkjet-Drucker mit HP-Kartuschentechnik bewältigt Kennzeichnungsaufgaben außerhalb der Produktion, wenn es um kleinere Auflagen mit wechselnden Druckinhalten geht und ist dabei sehr einfach zu bedienen. Die Druckdaten werden mit Hilfe der zum Lieferumfang gehörenden Software integra Command bequem am PC erstellt. Die Einstellung des Gerätes und die Übertragung der Druckdaten erfolgt über den mitgelieferten USB-Stick. Aufbewahrt wird das praktische System in einem robusten Koffer, der neben dem Drucker auch das Zubehör enthält.

Eine große Auswahl an wasser- bzw. solventbasierten HP-Tinten erlaubt die Kennzeichnung nahezu aller saugfähigen und nicht saugfähigen Oberflächen. Der Markoprint X1JET HandHold druckt Texte, 1D-Barcodes, 2D-Codes und Grafiken hochauflösend und liefert brillante Druckergebnisse auf Produkten und Verpackungen. Der langlebige Akku gewährleistet wischfeste, gut lesbare und haltbare Kennzeichnungen z. B. auf Holzleisten und -kisten, Verpackungskartons und -folien oder Euroboxen aus Kunststoff.



ANWENDUNGEN



MARKOPRINT HANDHOLD

BESONDERHEITEN



DRUCKEN PER FINGERZUG

Der Druckvorgang wird komfortabel per einfachem Fingerzug ausgelöst, wodurch sich eine Druckhöhe von 12,5 mm pro Zeile realisieren lässt. Mit jedem einzelnen Zug erzeugt der X1JET HandHold einen neuen, klar lesbaren Druck. Dadurch ist es problemlos möglich, auch mehrzeilige Kennzeichnungen präzise und zuverlässig umzusetzen. Diese Funktion bietet hohe Flexibilität bei unterschiedlichsten Anwendungen und erleichtert die Handhabung in vielfältigen Einsatzbereichen.



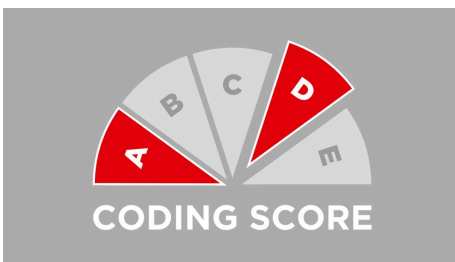
SMARTCARD-TECHNOLOGIE KONTROLLIERT TINTENTYP UND FÜLLSTAND

Für konstant gute Drucke sorgt die Smartcard-Technologie der Tintenkartuschen. Ein Chip identifiziert den aktuellen Tintentyp und stellt automatisch die entsprechenden Parameter ein. Ein manuelles Umstellen beim Tintenwechsel entfällt. Ebenso wird u. a. der Tintenfüllstand erfasst und in Echtzeit angezeigt. Das ermöglicht einen kontrollierten Kartuschenaustausch und verhindert das Einsetzen falscher Kartuschen. Dank Click'n Print-Kartuschenhalterung erfolgen Tintenwechsel schnell und einfach.



WLAN-VERSION OPTIONAL ERHÄLTlich

Die optional erhältliche WLAN-Version des Markoprint X1JET HandHold ermöglicht eine komfortable, kabellose Übertragung von Druckdaten und Konfigurationen direkt auf das Gerät. Dadurch entfällt der Einsatz zusätzlicher Kabel, was die Handhabung vereinfacht und für mehr Bewegungsfreiheit sorgt. Anwenderinnen und Anwender können Druckaufträge flexibel anpassen und Konfigurationen schnell ändern, ohne den Drucker physisch anschließen zu müssen – ideal für mobile Einsätze.



KLARE LEISTUNGSSTUFEN FÜR FLEXIBLE UND SKALIERBARE DRUCKLÖSUNGEN

Der speziell entwickelte Coding Score erleichtert die Auswahl und Konfiguration der Markoprint Drucksysteme. Die Leistungsstufen – PRINT, BASIC, ADVANCED, PRO und ULTIMATE – sind klar definiert, einfach vergleichbar und variieren je nach System. So entsteht Transparenz bei der Entscheidung und gleichzeitig Investitionssicherheit in eine Kennzeichnungslösung, die sich jederzeit flexibel erweitern lässt. Neue Anforderungen an Produktion, Effizienz oder Nachhaltigkeit lassen sich problemlos integrieren und sichern dauerhaft leistungsstarke, wirtschaftliche Prozesse.

MARKOPRINT HANDHOLD

TECHNISCHE DATEN

DRUCKSPEZIFIKATIONEN

	Pro
Druckertyp	Thermal Ink Jet (TIJ)
Unterstützte Drucktechnologie	HP
Druckhöhe	1 - 12,7 mm
Druckauflösung vertikal bis	600 dpi
Druckgeschwindigkeit bis	90 m/min
Abstand Druckkopf zu Produkt	1 mm
Druckkopfanzahl bis	1
Maximale Anzahl an Produktionslinien	1
Orientierung	Von links nach rechts; Von rechts nach links
Funktion	Seitliche Bedruckung; Top Bedruckung
Anzahl der zu druckenden Layouts	9
Druckbare Inhalte	Barcodes; 2D Codes; Textfelder; BMP Grafiken; Zähler; Zeitangabe; Datumsfeld; Datums-Offset; Aktionsfelder; Logos
Barcodes	Code 2 aus 5; Code 39; Code 128; DataMatrix; EAN 8; EAN 13; GS1 DataMatrix; QR Code; UPC-A; UPC-E; weitere auf Anfrage
DBPrint	-
PDF-Direktdruck	+
Schriftfonts	Kundenspezifische Schriftfonts; Alle Windowsschriftfonts
Software Voraussetzungen	Prozessor mit mind. 1 GHz; Schnittstelle zum Anschluss des Druckgeräts; PC Maus oder Touchscreen; DirectX 9 oder höher mit WDDM 1.0 Treiber; Mind. 30 GB Festplattenspeicher; 2 GB für 32-Bit oder 4 GB für 64-Bit; Windows (Version 7, 8 oder 10)
Interpreter-Software	integra Command
Spitting	+
Warming	+

TINTE

Farbe	Blau; Gelb; Grün; Weiß; Rot; Schwarz; UV-sichtbar; UV-aushärtend ¹
Zusammensetzung	Solventbasierend; Wasserbasierend

¹ Es kann max. mit einer Tinte pro System gearbeitet werden.

HARDWARE

	Pro
Display	kein Display
Akkubetrieb	12 V Akku
Gehäuseausführung Std.-OEM Design	-

MARKOPRINT HANDHOLD

HARDWARE

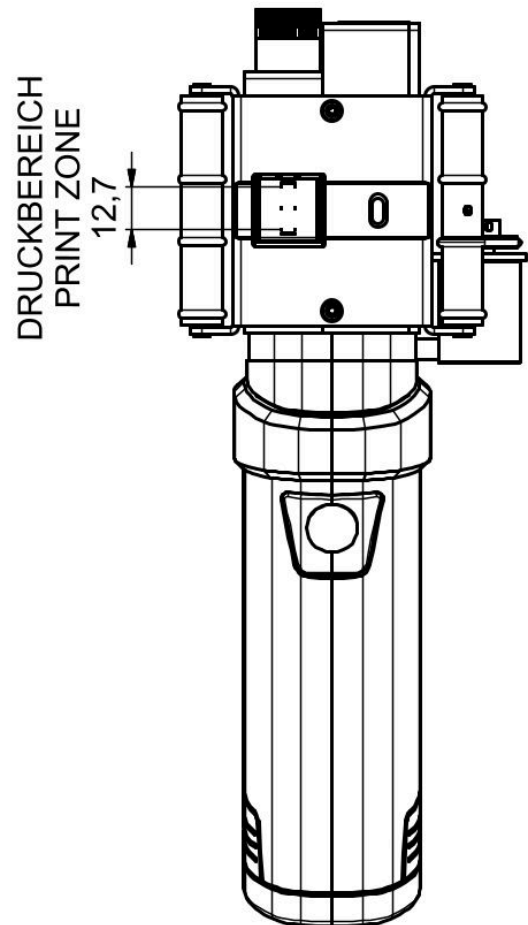
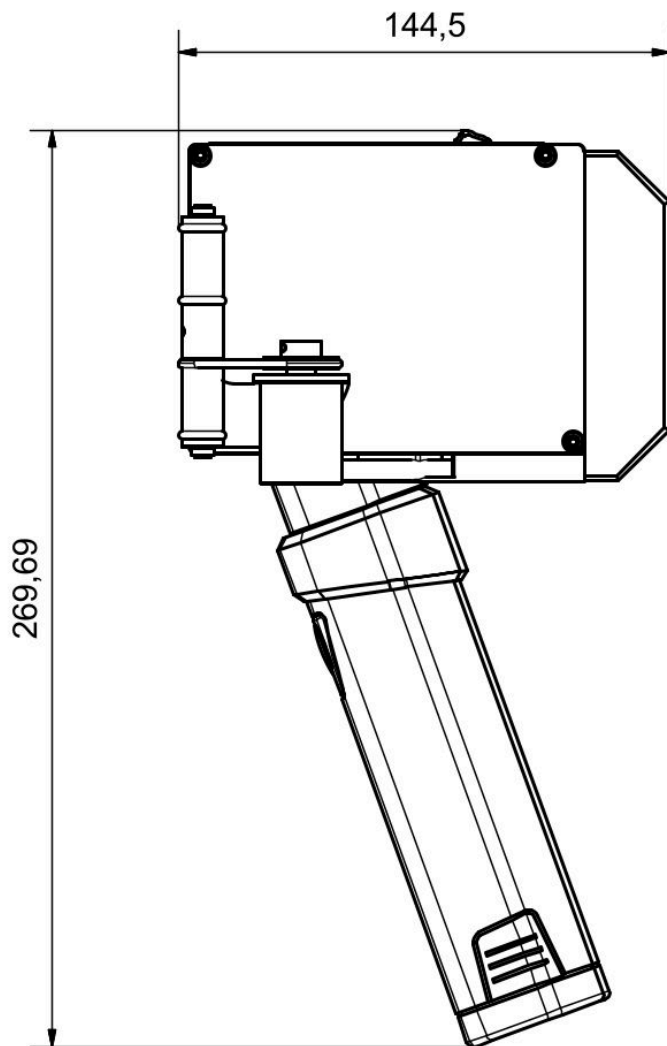
	Pro
Passwortschutz	-
Interner Sensor	+
Flash-Speicher Erweiterung als Option	-
USB-Speicherstick-Steckplatz	+
SD-Speicherkarten-Steckplatz	-
PCMCIA-Steckplatz	-
WLAN	-
Schnittstellen	Ethernet (TCP/IP); RS-232; WLAN/WiFi (optional)
Schnittstellen (optional)	WLAN/WiFi (optional)

PHYSIKALISCHE ASPEKTE

Abmessung System (HxBxL)	270 x 98 x 145 mm
Gewicht	1,175 kg
Zulassungen	CE
Rel. Luftfeuchtigkeit nicht kondensierend	10 - 90 %
Umgebungstemperatur	5 - 40°C
Stromstärke	1,25 A
Stromverbrauch	15 W

MARKOPRINT HANDHOLD

TECHNISCHE ZEICHNUNGEN



MARKOPRINT HANDHOLD



IHR ZUVERLÄSSIGER PARTNER

+ PERSÖNLICHER ANSPRECHPARTNER

Ihr persönlicher Ansprechpartner aus unserem Sales-Team hört Ihnen zu und erklärt Ihnen die Möglichkeiten.

+ MADE IN GERMANY

Durch unsere Produktion Made in Germany garantieren wir Qualität und Verfügbarkeit.

+ PASSENDE LÖSUNG

Technologieunabhängig entwickeln wir die optimale Lösung für Ihre Anforderungen.

+ LÜCKENLOSER SERVICE

Unser lückenloses Service-Netzwerk inklusive 24h-Hotline steht Ihnen immer zur Verfügung.

+ REGIONAL VERWURZELT, WELTWEIT VERNETZT

Als Familienunternehmen mit weltweiten Niederlassungen steht für uns die Kundenbeziehung immer im Fokus.

Bluhm Systeme GmbH

Maarweg 33 / D-53619 Rheinbreitbach
T +49 (0) 2224 77 08 0 / info@bluhmsysteme.com
www.bluhmsysteme.com