

Inkjet-Codierer

Markoprint X1JET MX

Unkeler Vinothek

6 x 0,75 L
11,5 % VOL

ART.-EAN
40 47110 23457
Mindestens haltbar bis:
17.12.2017



4 047110 234570



Piezo Inkjet-Codierer Markoprint X1JET MX

Der Markoprint X1JET MX ist ein eigenständig arbeitendes Drucksystem besonders für große Beschriftungen. Mit der Trident Piezo-Drucktechnologie können plane saugfähige Oberflächen schnell, exakt und zuverlässig beschriftet werden.

Das kompakte und preiswerte System ist für die Lebensmittel-, Chemie- und Baustoff-industrie besonders geeignet.

- Preiswerte Technologie zum Drucken von Etiketteninhalten direkt auf Kartons

Für jede Anwendung das richtige System

Druckköpfe stehen in zwei Versionen zur Verfügung: für maximal 50 mm hohe Drucke und für Drucke bis 100 mm Höhe.

Das System X1JET MX ist in drei Ausführungen verfügbar: Compact, Vario und Top.

Bei dem Compact System ist der Druckkopf vertikal fest montiert.

Bei der Vario Version kann der Druckkopf um 90° nach links gedreht werden, z.B. beim Codieren an ansteigenden Transportbändern.

Mit dem Top System erfolgt die Codierungen von oben auf die Umverpackung oder das Produkt.

- Druckhöhen bis 50 mm bzw. 100 mm
- Einfache Integration in Verpackungsanlagen und Förderstrecken für Drucke von der Seite oder von oben

Universell und flexibel einsetzbar

Markoprint X1JET MX greift auf sämtliche verwendbaren True-Type Schriften zurück. Alle gängigen 1- und 2-dimensionalen Codes können gedruckt werden. Die gesamte Ansteuerung ist ausschließlich im Druckmodul untergebracht.

- Robuste und kompakte Bauform garantiert höchste Einsatzverfügbarkeit
- Hohe Unempfindlichkeit gegenüber statischer Entladung

Einfachstes Handling

Eine intuitive Bedienung über die 3-Logik Tasten mit LED-Statusleuchten macht auch ungeschulten Mitarbeitern das Drucken mit den Markoprint X1JET MX leicht.

Der Datentransfer erfolgt über USB oder Schnittstelle.

Ein großer Vorteil ist die integrierte Wartungsstation inklusive Netzteil. Dadurch werden die Montage und Wartung enorm erleichtert.

- Außergewöhnliche Benutzerfreundlichkeit durch 3-Logik Tasten
- Bis zu 9 Layouts auswählen und drucken

X1JET MX Varianten

X1JET MX ist in folgenden Varianten erhältlich:

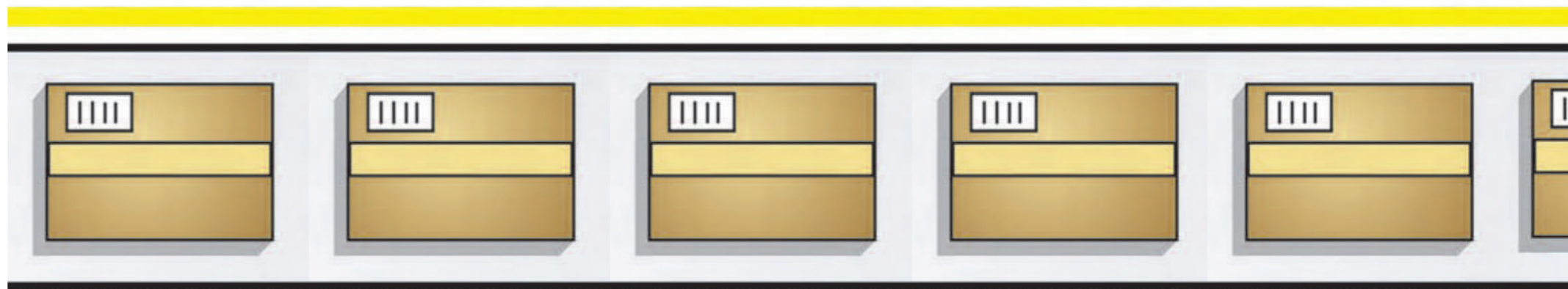
- Markoprint X1JET MX 100
maximale Schreibhöhe 100 mm
in den Varianten „Compact“, „Top“ und „Vario“
- Markoprint X1JET MX 50
maximale Schreibhöhe 50 mm
in den Varianten „Compact“, „Top“ und „Vario“

Ansteuerung

Die Datenauswahl erfolgt einfach über USB-Stick oder Ethernet/EIA-232 Schnittstelle.

Das Drucklayout kann über iDesign Software erstellt werden.

- Datenübertragung durch USB-Stick
- Datenübertragung über Ethernet und EIA-232



Markoprint X1JET MX

Der kompakte „All in One“ Piezo-Drucker vereint Druckkopf, Tintensystem, Spül- und Reinigungsstation, Ansteuerungselektronik und Netzteil in einem Gehäuse.



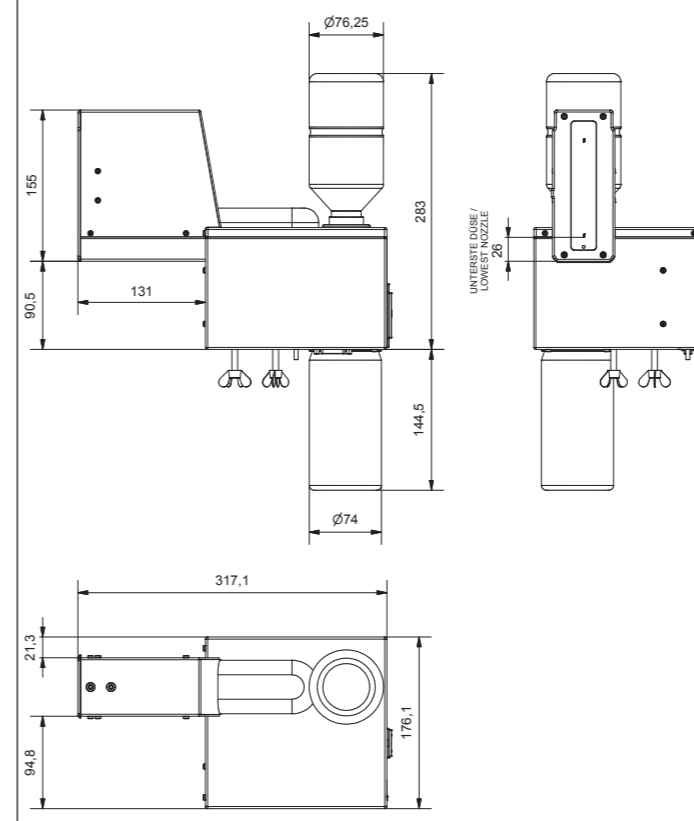
Markoprint X1JET MX 100 Compact

Die gesamte Ansteuerung ist in dem kompakten System untergebracht.

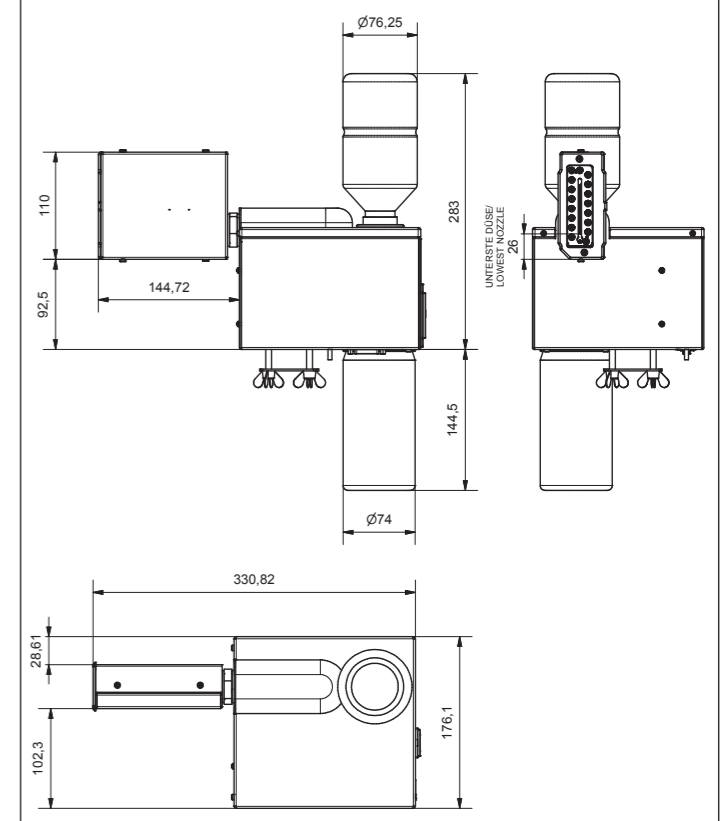


Technische Maßzeichnungen

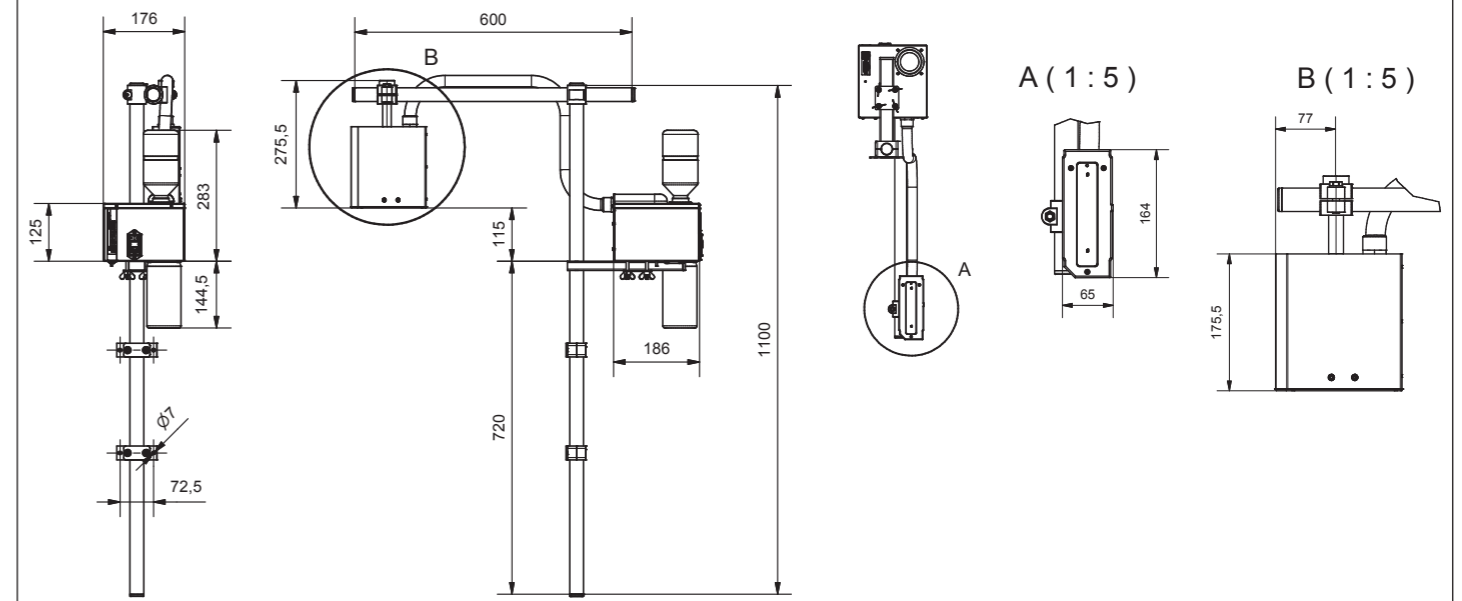
Markoprint X1JET MX 100 Compact



Markoprint X1JET MX 50 Vario



Markoprint X1JET MX 100 Top



Technische Daten Markoprint X1JET MX

maximale Geschwindigkeit bei 200 dpi Auflösung	90 m pro Minute
maximale Auflösung	
- horizontal	50 bis 600 dpi
- vertikal	192 dpi
Druck-/Zeichenhöhe	3 bis 50 mm/100 mm
maximale Textlänge	2.000 mm
Anzahl Textspeicher	9 Texte
Textfeld	✓
Zähler	✓
Datum/Uhrzeit	✓
Datumoffset	✓
Aktionsfelder	✓
Logos	✓
Barcodes	✓
2D-Codes	✓
Datenübertragung via USB Stick	✓
Ethernet	✓
EIA-232	✓
externer Sensor	✓
Encoder	✓
E / A	2E / 4A
Tintenstand-Anzeige	LED
Spülfunktion	✓
Drucker- und TrueType- Fonts	✓
Druckbeispiel	
	

Änderungen jederzeit vorbehalten.

Bluhm Systeme GmbH

Bluhm Leasing GmbH & Co. KG

Zentrale: Maarweg 33 · D-53619 Rheinbreitbach

Telefon: +49(0)2224/7708-0 · Fax: +49(0)2224/7708-20 · info@bluhmsysteme.com · www.bluhmsysteme.com

Bluhm Systeme GmbH Österreich: Rüstorf 82 · A-4690 Schwanenstadt

Telefon: +43(0)7673/4972 · Fax: +43(0)7673/4974 · info@bluhmsysteme.at · www.bluhmsysteme.at

Bluhm Systeme GmbH Schweiz: Im Grund 15 · CH-5014 Gretzenbach

Telefon: +41(0)62/788 7090 · Fax: +41(0)62/788 7099 · info@bluhmsysteme.ch · www.bluhmsysteme.ch



BLUHM
systeme