

DATENBLATT

Etikettendrucker und Spender

Legi-Air 2050

Legi-Air 2050

Etikettendruck-Spender der Kompaktklasse - einfach zu integrieren und zu bedienen!

Der kompakte und preiswerte Etikettendrucker Legi-Air 2050 verrichtet zuverlässig Etikettieraufgaben an einfachen Produktions- und Verpackungslinien. Er kann auch halbautomatisch betrieben werden, zum Beispiel an Handarbeitsplätzen in der Elektronikbranche, der Automobil- und Zulieferindustrie, im Maschinenbau etc.

Als Drucker kommt ein SATO der CLNX Serie mit 300 dpi zum Einsatz. Ohne eine Einstellung ändern zu müssen, versteht der Drucker auch andere Programmiersprachen, wie zum Beispiel ZPL, DPL, IPL und TPL. Bei einer Fehlermeldung kann man sich auf dem Display des Druckers ein Video zur Fehlerbehebung anschauen.

Kleine Etiketten in Briefmarkenformat bis hin zu Etiketten im DIN A6-Format und größer bedruckt der Etikettierer und bringt sie anschließend positionsgenau auf.

Taktraten von 25 Etiketten pro Minute bei einem Etikettenformat vom 80 x 60 mm sind problemlos möglich. Höhere Spendegeschwindigkeiten sind abhängig von Etikettenmaterial, Etikettenformat und Anwendung realisierbar.

Das robuste System bietet viel Leistung auf wenig Raum und verfügt in dieser Ausführung bereits über einen Tamp-Blow-Applikator zur berührungslosen Etikettierung.

Der variable Spendehub ermöglicht eine automatische Etikettierung unterschiedlich hoher Produkte. Permanent überwacht das System, ob sich die Etiketten bis zum Aufblasen auf das Produkt in der richtigen Position befinden.

Legi-Air 2050 ist ein kompakter Dauerläufer, sein robuster Applikator mit Festo-Pneumatik und Kugelumlaufführung ist äußerst langlebig konzipiert und garantiert Präzision beim Etikettieren. Bei der Reichweite bis zum nächsten Rollenwechsel hängt der Etikettierer gleichwertige Lösungen ab: Er verarbeitet größere Etikettenrollen – mit 218 mm Außendurchmesser – und somit durchschnittlich 20 Prozent mehr Etiketten.

Auch der Farbbandvorrat von 600 m ist überdurchschnittlich groß und gewährleistet, dass der Etikettierer lange durchetikettieren kann. Müssen Farbband oder Etiketten nachgelegt werden, ist dies schnell erledigt. Denn alles ist so konstruiert, dass die entsprechenden Bereiche leicht zugänglich sind.

Technische Daten

Drucktechnik

Thermotransfer oder Thermodirekt

Druckauflösung

12 Punkte/mm (300 dpi)
optional:
9 Punkte/mm (203 dpi)
24 Punkte/mm (600 dpi)

Druckgeschwindigkeit

bis zu 200 mm pro Sekunde bei 300 dpi

Spendeleistung

bis zu 30 Etiketten pro Minute, die Spendeleistung ist abhängig von Etikettengröße, Textwechsel und Spendehub

Spende-Applikatoren

Linearspendehub 170 mm

Spendestempelgrößen

120 x 160 mm
optional kleinere Größen verfügbar

Etikettengröße

minimal: 40 x 30 mm
maximal: 120 x 160 mm

Etikettenlücke

minimal 3 mm

Etikettenrolle

maximal 218 mm Rollendurchmesser, bis zu 200 lfd. Meter Etikettenbahn, Rollenkerne 76,2 mm (3" Zoll), Außenwicklung

Daten-Schnittstellen

1 x USB (Typ B), 1 x LAN, Bluetooth, 2 x USB (TYP A), 1 x IEEE1284, optional: W-LAN

Programmiersprachen

SBPL (Sato)
SDPL (Datamax-Emulation)
SZPL (Zebra-Emulation)

SIPL (Intermec-Emulation)

STPL (Toshiba-TEC-Emulation)

Steuerungs-Schnittstellen

potentialfreie Ausgänge (Relais), Optokoppler Eingänge, SUB-D Anschluss für Photozelle und Kundensignale

Positionsgenauigkeit der gespendeten Etiketten

Standard: bis zu $\pm 1,5$ mm

Druckspende-Aktivierung

Reflex-taster, Lichtschranke, induktiver oder kapazitiver Sensor, Mikroschalter, potentialfreie Kontakte (SPS)

Alarmanrichtung

Standard: LED-Fehlermeldung, potentialfreie Kontakte (z.B. für den Anschluss einer SPS)

Druckluftanschluss

6 bar, die Druckluft muss sauber, trocken und ölfrei sein (DIN ISO 8573-1)

Druckluftverbrauch

2,2 l pro Spendezyklus* bei 6 bar (für die meisten Anwendungen)

Gewicht

ab 33 kg, je nach Ausführung

Elektrischer Anschluss

90 bis 263 VAC, 50/60 Hz, 5 Ampère,

Umgebungsbedingungen

Betriebstemperatur: 10 °C bis 35 °C, 15 % bis 95 % relative Luftfeuchtigkeit, nicht kondensierend

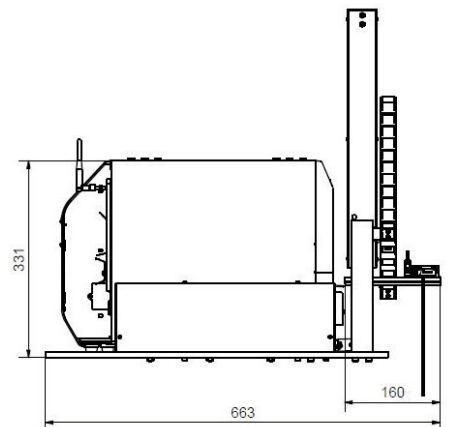
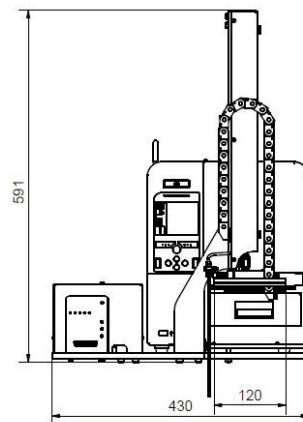
Zulassung

CE-Zeichen

Optionen

Etikettendruck-Software Legitronic®, Start-up Kits mit Verbrauchsmaterial und angepassten Spendestempeln, U-Arm-Aufhängung zur flexiblen Montage, Stativ in verschiedenen Ausführungen (feststehend, spindelverstellbar, fahrbar)

Abmessungen



Technische Änderungen jederzeit vorbehalten.

*Etikettenformat 100 x 150 mm, voller Spendehub, Druckgeschwindigkeit 8 ips, 5 bar Druckluftanschluss

Bluhm Systeme GmbH

Bluhm Leasing GmbH & Co. KG

Zentrale: Maarweg 33 · D-53619 Rheinbreitbach

Telefon: +49(0)2224/7708-0 · Fax: +49(0)2224/7708-20 · info@bluhmsysteme.com · www.bluhmsysteme.com

Bluhm Systeme GmbH Österreich: Rüstorf 82 · A-4690 Schwanenstadt

Telefon: +43(0)7673/4972 · Telefax: +43(0)7673/4974 · info@bluhmsysteme.at · www.bluhmsysteme.at

Bluhm Systeme GmbH Schweiz: Im Grund 15 · CH-5014 Gretzenbach

Telefon: +41(0)62/788 7090 · Fax: +41(0)62/788 7099 · info@bluhmsysteme.ch · www.bluhmsysteme.ch



BLUHM
systeme